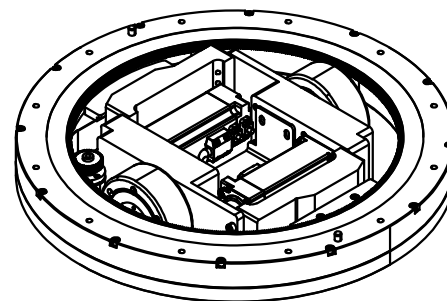
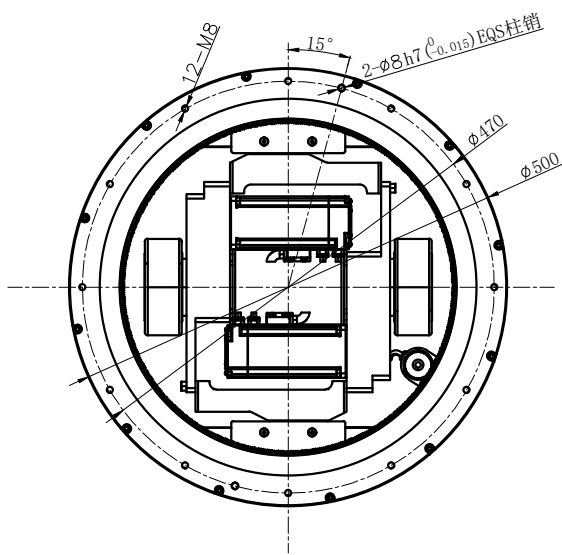
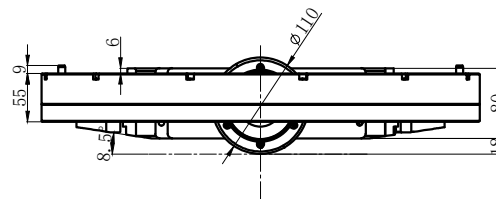
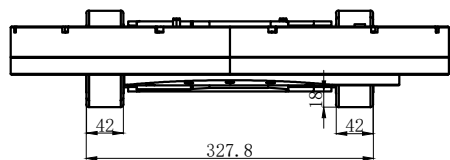




PLT-110-DD

PLT110P601SP30-27-2DD

伺服电机双驱动轮差速单元



Type	Servo Motor (PLT - B60P600S30 - 48P27 - A)	
Power (S2)	W	600
Voltage	V	48
Speed	Rpm	3000
Current	A	16.5
Torque	Nm	1.91
IP Protection Class	IP	65
Traction Gearbox		
Transmission Ratio	I	27
Rated Output Torque	Nm	50
Maximum Acceleration and Braking Torque	Nm	90
Rated Load	KG	1200
Brake Torque	Nm	2
Lubrication	Lubricating Grease	

角号 PIN	定义 FUNCTION	颜色 COLOR	线径 WIRE GAGE
1	U相	黄	14AWG
2	V相	红	
3	W相	黑	
4	PE相	黄绿	
5	NC	NC	

动力线 Power Wire

角号 PIN	定义 FUNCTION	颜色 COLOR	
1	VDD	红	
2	GED	黑	
3	MA_P+	棕	
4	MA_N-	蓝	
5	SLO_P+	黄	
6	SLO_V-	绿	

反馈线 Feedback Wire

刹车端线束		
序号	信号	
1	+	
2	-	

刹车线 Brake Wire

公司	Shanghai PluTools Automation Co., Ltd.	
网址	https://www.plutools.com	
设计:LXB	日期:2024.8.6	
工艺:		
审核:CZL	批准:	